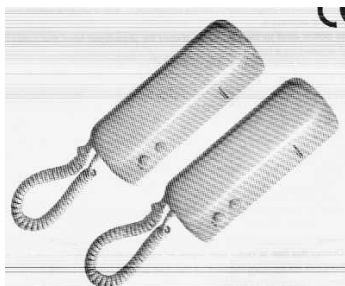


Sistem de interfon COMMAX - Model RM 302K sau RM302KS

Manual de utilizare



Atentie:

Cititi cu atentie acest prospect inainte de instalare !

- nu utilizati interfonul in locatii unde poate avea contact direct cu apa (in baie, piscina etc)
- instalati sistemul in locuri cu ventilatie buna , nu asezati postul interior pe pat sau pe bancheta caci astfel blocati circulatia aerului spre circuitele interioare
- mentineti o distanta corespunzatoare fata de sursele de caldura (radiatoare, sobe de incalzire etc)
- scoateti din priza alimentarea de 220V daca sistemul nu va fi utilizat un timp mai indelungat
- **nu expuneti postul interior la socuri mecanice respectiv nu turnati lichide in carcasa**

Instructii de utilizare:

1. Post exterior cu post interior

Se aude un sunetul de apel simultan la postul de interior master si slave in momentul apasarii butonului de apel la postul exterior.

Ridicand receptorul de la oricare dintre posturile interioare se poate initia o convorbire.

2. Post interior cu post interior

Se poate initia o convorbire intre 2 posturi interioare apasand butonul de intercomunicatie pe una din posturi, comunicatia doar atunci se poate realiza daca celalalt post este liber.

Daca este in curs o convorbire intre cele 2 posturi interioare si se initieaza un apel de la postul exterior atunci in ambele receptoare se aude acest apel.

Daca unul dintre posturile interioare doresc sa comunice cu poarta atunci trebuie sa aseze inapoi I furca receptorul si dupa aceea sa ridice astfel poate sa raspunda la apelul postului exterior.

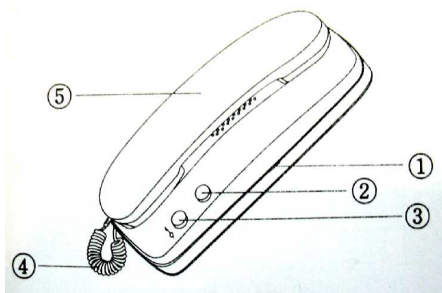
3. Deschidere poarta:

Daca doriti sa permiteti accesul vizitatorului apasati butonul de deblocare (la una dintre posturile de interior) a yalei electromagnetice (obs : yala el-mag nu este inclus in set)

Butoanele de control :

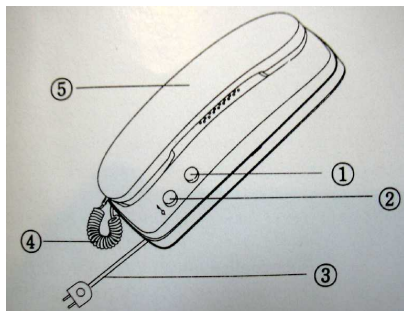
Postul interior (receptor) MASTER (DP-RA01M):

Postul interior (receptor) MASTER (DP-RA01):



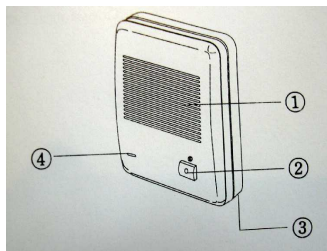
1. reglaj volum
2. buton de intercomunicatie
3. buton de deblocare yala electromagnetica
4. cordon receptor
5. receptor

Postul interior (receptor) SLAVE (DP-RA01S):



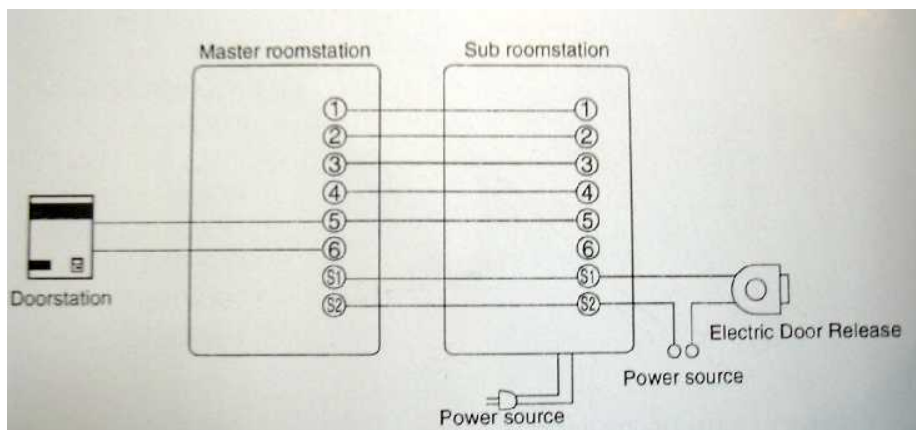
1. buton de intercomunicatie
2. buton deblocare yala
3. cordon alimentare 220V
4. cordon receptor
5. receptor

Postul exterior:



1. Difuzor
2. Buton de apel
3. Suport fixare perete
4. Microfon

Schema de conexiune :



Specificatii:

- Tensiune de alimentare : 220V/50Hz
- Putere audio: 70mW
- Distanța maximă: între posturi interioare maxim 30m cu cablu de secțiune 0,65mm (cupru)
Între post exterior și interior 50 m cu cablu de secțiune 0,65mm (cupru)
- Dimensiune: 88 x 70 x 230 post interior, 100x40x128mm (post exterior)
- Greutate : 510gr/post interior master , 675gr post interior slave, 180gr/post exterior